



KOMO®
Productcertificaat
K-0212326-1



Uitgegeven	2023-07-05	Vervangt	--
Geldig tot	Onbepaald	D.d.	--
Pagina	1 van 3		

Betonstaal B500A: gepuntlaste wapeningsnetten

Dubaere NV

VERKLARING VAN KIWA

Dit productcertificaat is op basis van BRL 0501 "Betonstaal" d.d. 01 september 2010 inclusief wijzigingsblad d.d. 12 december 2018, afgegeven conform het Kiwa-Reglement voor Certificatie.

Het kwaliteitssysteem en de productkenmerken van dit product worden periodiek gecontroleerd. Op basis daarvan **verklaart Kiwa dat** het gerechtvaardigd vertrouwen bestaat, dat:

Het door de certificaathouder geleverde product bij aflevering voldoet aan:

- De in dit productcertificaat vastgelegde technische specificatie;
- De in dit productcertificaat en in de BRL vastgelegde producteisen, mits het product voorzien is van het KOMO®-merk op een wijze als aangegeven in dit productcertificaat.

Ron Scheepers
Kiwa

*Dit productcertificaat is opgenomen op de websites van Stichting KOMO: www.komo.nl en www.komo-online.nl.
Gebruikers van dit productcertificaat wordt geadviseerd om te controleren of deze nog geldig is. Raadpleeg hiertoe de website van Kiwa: www.kiwa.nl.*

Kiwa Nederland B.V.
Sir Winston Churchillaan 273
Postbus 70
2280 AB RIJSWIJK
Tel. 088 998 44 00
Fax 088 998 44 20
info@kiwa.nl
www.kiwa.nl

Certificaathouder
Dubaere NV
Durmelaan 24
9880 AALTER
BELGIË
Tel. +32 51 48 04 10
info@dubaere-group.com
www.dubaere-group.com



Beoordeeld is:
• Kwaliteitssysteem
• Product
• Periodieke controle

Betonstaal B500A: gepuntlaste wapeningsnetten en staven

1 TECHNISCHE SPECIFICATIE

Dit productcertificaat heeft betrekking op de productkenmerken van Betonstaal, B500A (gepuntlaste wapeningsnetten en staven). De producten zijn bestemd voor toepassing in betonconstructies.

De volgende producten vallen onder dit productcertificaat:

Staal aanduiding	: B500A
Productiewijze	: koud geprofileerd
Kenmiddellijnen	: 6 – 8 – 10 en 12 mm
Leveringstoestand	: netten en staven

2 MERKEN EN AANDUIDINGEN OP DE PRODUCTEN

De producten worden voorzien van een label waarop tenminste de volgende gegevens duidelijk en onuitwisbaar zijn vermeld:

- De aanduiding KOMO[®] of het KOMO[®]-merk gevolgd door het certificaatnummer. De uitvoering van het merk is als volgt:



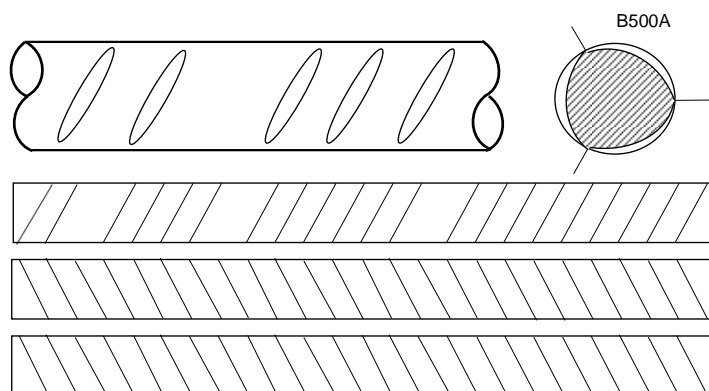
K-0212326

- de betonstaalaanduiding B500A
- BRL 0501
- diameter
- walskenmerk
- productiecode (chargennummer/rolnummer/productienummer) of productiedatum;
- Fabrieksmerk of fabrieksnaam

Tenminste één label per pakket wapeningsnetten is vereist.

Het materiaal wordt voorzien van het volgende walskenmerk:
Op één ribrij door middel van weggelaten dwarsribben met code (2-46)

Plaats van het walskenmerk: op onderlinge afstanden van $\pm 0,50$ m. De stand van de dwarsribben kan ook gespiegeld zijn aangebracht.



(2-46)

3 PRODUCTKENMERKEN

Het product voldoet aan de in BRL 0501 vastgelegde producteisen en daarmee aan NEN 6008.

4 WENKEN VOOR DE AFNEMER

Controleer bij aflevering van de onder de "technische specificatie" vermelde producten of:

- geleverd is wat is overeengekomen;
- het merk en de wijze van merken juist is;
- de producten geen zichtbare gebreken vertonen (bijv. als gevolg van transport).

Indien u op grond van het hiervoor gestelde tot afkeuring overgaat, neem dan contact op met:

- Dubaere NV
- en zo nodig met:
- Kiwa Nederland B.V.



Betonstaal B500A: gepuntlaste wapeningsnetten en staven

Raadpleeg voor de juiste wijze van opslag, transport en verwerking NEN-EN 13670.

Controleer of dit productcertificaat nog geldig is, raadpleeg hiervoor de website www.kiwa.nl.

LIJST VAN VERMELDE DOCUMENTEN*

NEN 6008 : Betonstaal
NEN-EN 13670 : Het vervaardigen van betonconstructie

* Voor de juiste versie van de vermelde documenten wordt verwezen naar de laatste versie van BRL 0501 of het laatste wijzigingsblad.